



Уровень



Давление



Расход



Температура



Анализ жидкостей



Регистрация



Компоненты системы



Службы



Технические решения

## Техническое описание Omnigrad S TR63

Термометр сопротивления, взрывозащищенный EEx-d или EEx-ia, со съёмной вставкой, с термогильзой и резьбовым, фланцевым или подвижным технологическим штуцером. Электронные преобразователи PCP (4...20 мА), HART® или PROFIBUS-PA®.



### Назначение

Omnigrad S TR63 – это промышленный термометр сопротивления (RTD) с платиновой вставкой (Pt100) и термогильзой с фланцевым или резьбовым креплением. Он предназначен для использования в химической, нефтехимической и энергетической промышленности, но пригоден и для других общих приложений.

Он соответствует EN 50014/18/20 (сертификат ATEX) и поэтому может также использоваться в опасных зонах. По необходимости термометр может поставляться с преобразователем (PCP, HART® или PROFIBUS-PA®), встроенным в корпус прибора.

Технологический штуцер термогильзы может быть резьбовым или фланцевым, соответствующий стандартным требованиям монтажа.

### Области применения

- Химическая промышленность
- Энергетика
- Газоперерабатывающая промышленность
- Нефтехимическая промышленность
- Общие промышленные приложения

### Особенности и преимущества

- Различные типы подключения к процессу
- Различные материалы для термогильз
- Настраиваемая глубина погружения
- Алюминиевый корпус, уровень защиты от IP66 до IP68
- Неорганическая оксидная заменяемая изолированная вставка (MgO) диаметром 3 или 6 мм
- PCP, HART® и PROFIBUS-PA® (4...20 мА, 2-проводное подключение преобразователей)
- Точность измерений чувствительного элемента (Pt100) по классу A или 1/3 DIN B (IEC 60751), электрическое соединение 2-, 3- или 4-х проводное
- Чувствительные элементы (Pt100) проволочного типа WW (диапазон: -200...600°C) или тонкопленочного типа TF (диапазон: - 50...400°C) одинарного или двойного исполнения из Pt100
- Сертификат ATEX II 1 GD, EEx-ia IIC
- Сертификат ATEX II 1/2 GD, EEx-ia IIC
- Сертификат ATEX II 1/2 GD, EEx-d IIC
- Сертификат ATEX II 2 GD, EEx-d IIC



T1282T/02/ru

**Endress+Hauser** 

People for Process Automation

## Назначение и конструкция системы

### Принцип измерения

Термометр сопротивления (RTD) – это датчик, электрическое сопротивление которого меняется при изменении температуры.

Материалом RTD служит платина (Pt), а значение его сопротивления (R) при температуре **0°C**, называемое номинальным, равно **100,00 Ом** (в обозначениях стандарта EN 60751 – Pt100). Очень важно определение параметра RTD, задаваемого стандартным значением "α", которое измеряется в диапазоне от 0°C до 100°C. Это значение равно:  $\alpha = 3.85 \times 10^{-3} \text{ } ^\circ\text{C}^{-1}$ .

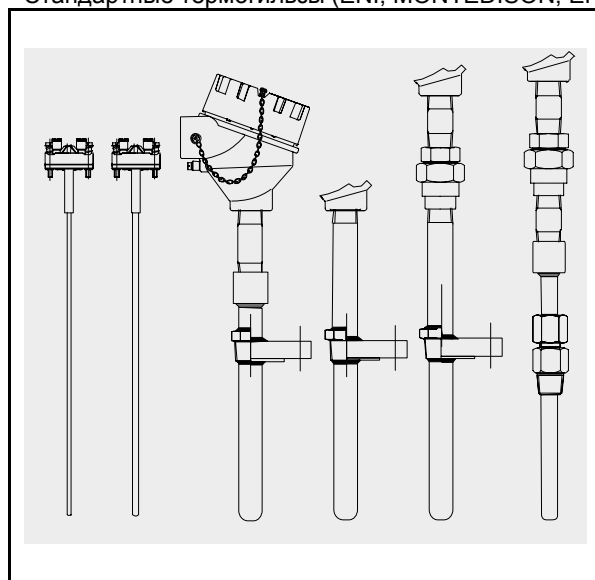
Температура измеряется косвенным методом путем снятия показаний падения напряжения на чувствительном резисторе при протекании через него постоянного тока (что описывается законом Ома). Ток при измерениях должен быть как можно ниже, чтобы до минимума снизить возможный само-нагрев датчика. Обычно этот ток около 1 мА, не выше.

При изменении температуры на каждый градус изменение измеренного сопротивления будет примерно **0,391 Ом/К**; при температурах выше 0°C сопротивление обратно пропорционально температуре. Как правило, для подключения RTD на объектах используется 2,3 или 4-проводная схема для простого или двойного элемента RTD.

### Конструкция оборудования

Конструкция температурного датчика Omnigrad S TR63 основана на следующих стандартах:

- EN 50014/18 (корпус)
- Проставка (1 или 2 штуцера и 1 гайка 3", стандартное или EEx исполнение)
- IEC 600751 (вставка)
- Стандартные термогильзы (ENI, MONTEDISON, ENEL и т.п.)



Корпус окрашенный, из алюминиевого сплава. Пригоден для размещения преобразователя и/или керамического блока вставки; степень "защиты от проникновения" – от IP66 до IP68.

Вставка диаметром 3 или 6 мм из кабеля MgO в оболочке из нерж. стали SS316L.

Чувствительный элемент Pt100 размещен на конце датчика внутри термогильзы. Стандартное электроподключение – 2-, 3- или 4-х проводное.

Наконечник термогильзы может быть прямым, конусным или зауженным. Подключение к процессу – фланцевое, резьбовое или свариваемое (опция).

Рис. 1. TR63 с разными типами технологических штуцеров и концевых элементов зонда.

### Материалы и масса

Корпус	Вставка	Технологический штуцер	Термогильза	Масса
Алюминий с эпоксидным покрытием	Оболочка из нерж. стали 316L/1.4404	Фиксированный или подвижный, нерж. сталь	316/1.4401, SS445/1.479 Inconel 600	От 1,5 до 5,0 кг для стандартных вариантов исполнения

## Рабочие характеристики

### Условия эксплуатации

Условие эксплуатации или испытание	Тип продукции или стандарты		Значение или данные испытаний
Температура окружающей среды	Корпус (без преобразователя на головке)		-40±130°C
	Корпус (с преобразователем на головке)		-40±85°C
Рабочая темп-ра	Тот же диапазон измерений (см. ниже)		
Максимальная скорость потока	Максимально допустимая для термогильзы скорость потока (пара или жидкости) уменьшается с увеличением длины выступающей части термогильзы/зонда (см. Рис. 2).		
Испытания на ударопрочность и виброустойчивость	Вставка RTD в соответствии с IEC 60751:	Ускорение	пиковое – 3g
		Частота	10-500 Гц и обратно
		Время испытания	10 часов

**Погрешность**

Максимальная погрешность RTD типа TF, диапазон от -50 до 400°C		
Класс A	$3\sigma = 0,15 + 0,0020  t $ $3\sigma = 0,30 + 0,0050  t $	= -50...250°C = +250...400°C
Класс 1/3 DIN B	$3\sigma = 0,10 + 0,0017  t $ $3\sigma = 0,15 + 0,0020  t $ $3\sigma = 0,15 + 0,0020  t $ $3\sigma = 0,30 + 0,0050  t $	= 0...100°C = -50...0 = 100...250°C = 250...400°C

±3σ = диапазон, включающий 99,7% показаний. (|t| = абсолютное значение температуры в °C).

Максимальная погрешность RTD типа WW, диапазон от -200 до 600°C		
Класс A	$3\sigma = 0,15 + 0,0020  t $	= -200...600°C
Класс 1/3 DIN B	$3\sigma = 0,10 + 0,0017  t $ $3\sigma = 0,15 + 0,0020  t $ $3\sigma = 0,15 + 0,0020  t $	= -50...250°C = -200...-50°C = 250...600°C

±3σ = диапазон, включающий 99,7% показаний. (|t| = абсолютное значение температуры в °C).

Другие погрешности	
Макс. погрешность преобразователя	См. соответствующую документацию (коды в конце документа)
Макс. погрешность дисплея	0,1% FSR + 1 разряд (FSR = полный диапазон шкалы)

В "4-проводной" конфигурации предусмотрено стандартное соединение с одним Pt100, в котором для каждого условия исключены дополнительные ошибки. Обычно такая конфигурация обеспечивает лучшую точность.

**Время реакции** Испытания для воды при 0,4 м/с (по IEC 60751; для ступенчатых изменений от 23 до 33°C)

Диаметр трубки	Тип датчика Pt100	t <sub>(x)</sub>	Время отклика
6	TF/WW	t <sub>50</sub>	3,5 с
		t <sub>90</sub>	8,0 с
3	TF/WW	t <sub>50</sub>	2,0 с
		t <sub>90</sub>	5,0 с

**Изоляция**

Тип измерений для изоляции	Результат
Сопротивление изоляции между выводами и оболочкой зонда	более 100 МОм при 25°C
Испытания по IEC 60751, напряжение 250 В	более 10 МОм при 300°C

**Саморазогрев** Пренебрежимо мал при использовании преобразователей E+H iTEMP®.

## Монтаж

Термометры Omnigrad S TR63 могут монтироваться на трубы или резервуары с помощью резьбовых или фланцевых штуцеров. Ответные фланцы, монтажные уплотнения не поставляются с термодатчиками и должны поставляться заказчиком.

При выборе глубины погружения должны учитываться все характеристики термометра и параметры измеряемой среды. Если глубина слишком мала, может возникнуть ошибка ввиду пониженной температуры текучей среды вблизи стенок и теплопередачи по стержню датчика. Этими ошибками нельзя пренебречь, если разность между температурой среды и окружающей температурой значительна. Для предотвращения ошибок такого рода рекомендуется использовать термометр с небольшим диаметром измерительного канала и глубину погружения ( $L$ ) не менее  $100 \div 150$  мм.

В случае труб малого диаметра необходимо, чтобы наконечник зонда доходил до оси трубы и, предпочтительно, слегка выступал за нее (см. Рис. 3А-3С).

Изоляция внешней части датчика снижает эффекты вследствие малой глубины погружения. В качестве альтернативы можно использовать наклонное крепление термометра (см. Рис. 3В-3D). Термоизоляция наружных частей датчика может снижать вредное влияние перепада температур вследствие малой глубины погружения датчика (см. Рис. 3В-3D).

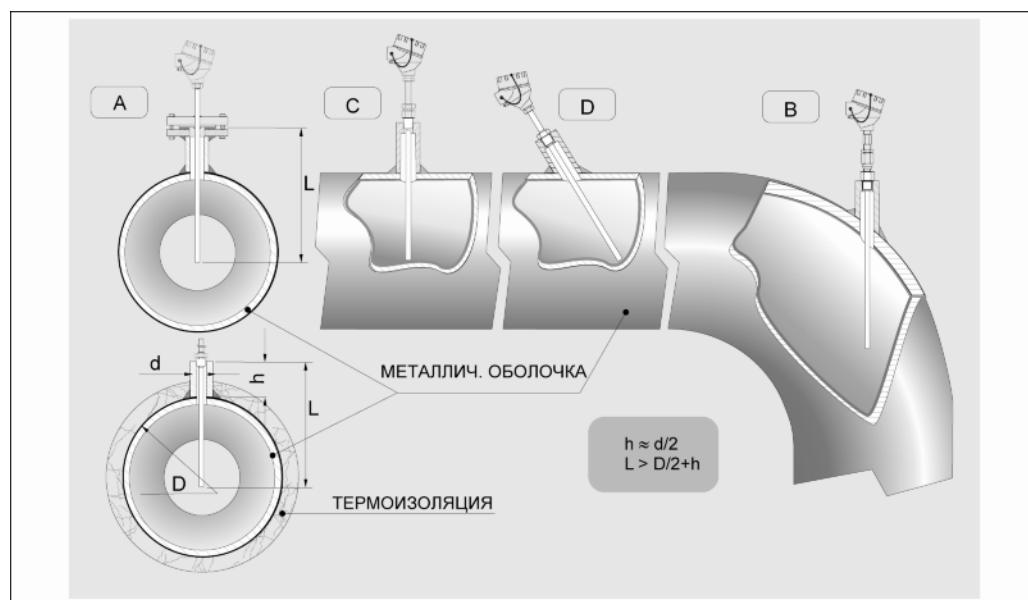


Рис. 3. Примеры монтажа.

Для оптимального монтажа рекомендуется выполнять условие:  $h \approx d/2$ ,  $L > D/2 + h$ .

Что касается коррозии, основной материал смачиваемых компонент, а также компоненты штуцера и проставки способны выдержать воздействие распространенных коррозионно-активных сред даже при очень высоких температурах. За более подробной информацией по конкретным приложениям обратитесь в Отдел обслуживания заказчиков компании Endress+Hauser.

Если датчик разбирался, при повторной сборке его компонент должны прилагаться определенные крутящие моменты. Это гарантирует необходимый уровень защиты корпуса. В условиях вибраций может оказаться более предпочтительным тонкопленочный (TF) чувствительный элемент Pt100; с другой стороны, элемент Pt100 проволочного типа (WW), помимо более широкого диапазона измерений и диапазона точности, гарантирует стабильную работу на более длительный период эксплуатации.

## Компоненты системы

### Корпус

Защитный корпус "TA21H", обычно называемый "соединительной головкой", используется для установки и защиты клеммной коробки или преобразователя, а также для электрических подключений к механическим компонентам.

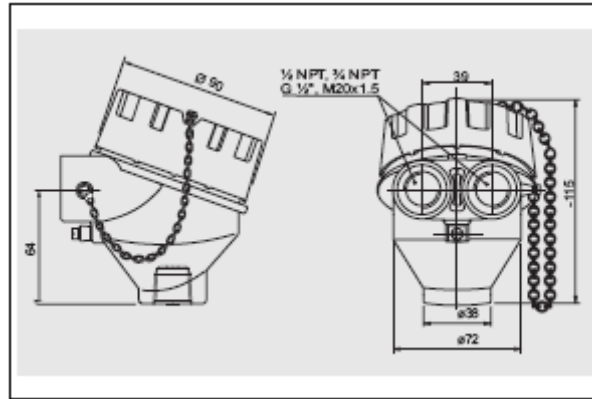


Рис. 4. Корпус TA21H.

Корпус TA21H для TR63 соответствует стандартам EN 50014/18, EN 50281-1-1 и EN 50281-1-2 (сертифицирован по классу взрывобезопасности EEx-d). Крепление головки к расширению и к крышке (с резьбой) обеспечивает степень защиты от IP66 до IP68. Кроме того, головка соединена цепочкой с крышкой, что упрощает работу с прибором в ходе техобслуживания систем. Однозаходная или двухзаходная резьба на кабельных вводах может быть типов: M20x1.5, 1/2" NPT или 3/4" NPT, G1/2".

### Проставка

Проставка - это расширительная шейка между соединительным штуцером и корпусом. Обычно она изготавливается из трубки, размеры и физические характеристики которой (диаметр и материал) те же, что и у трубы под штуцером. Помимо стандартных вариантов исполнения, перечисленных ниже, можно изготовить проставку по специальному заказу другой длины (см. раздел «Состав заказа»). Стандартные длины (N) для проставок термодатчика TR63 приведены в таблице.

Тип	Материал	N, мм	Резьба	C(мм)	Эскиз
N	316	69	1/2"NPT M	8(наружн.)	A
N	316	109	1/2"NPT M	8(наружн.)	A
NU	316	84	1/2"NPT F	8(внутр.)	D
NUN	316	136	1/2"NPT M	8(наружн.)	F
N	A105	69	1/2"NPT M	8(наружн.)	A
N	A105	109	1/2"NPT M	8(наружн.)	A
NU	A105	104	1/2"NPT F	8(внутр.)	D
NUN	A105	148	1/2"NPT M	8(наружн.)	F

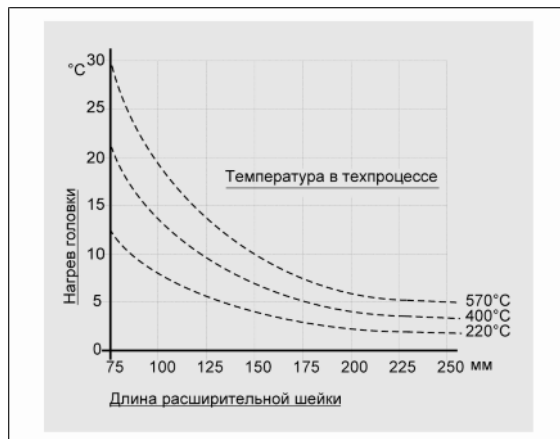
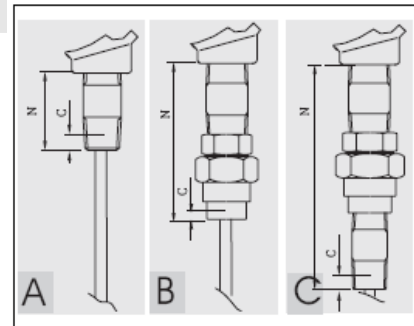


Рис. 5. Нагрев головки в зависимости от рабочей температуры

Как видно из Рис.5, длина проставки может влиять на температуру в головке. Для обеспечения необходимой температуры в соответствии с требованиями руководства по эксплуатации следует ознакомиться с данными, приведенными на Рис.5.

### Электронный преобразователь на головке

Выходной сигнал нужного типа генерируется соответствующим преобразователем, который монтируется на головку.

Endress+Hauser самые современные 2-проводные преобразователи (серии iTEMP®) с выходным сигналом HART® или PROFIBUS-PA® на 4...20 mA. Все они легко программируются с помощью ПК:

Преобразователь на головке	Коммуникационное ПО
PCP TMT181	ReadWin® 2000
HART® TMT182	ReadWin® 2000, FieldCare, модуль для КПК DXR275, DXR375
PROFIBUS PA® TMT184	FieldCare

В случае преобразователей PROFIBUS-PA® компания E+H рекомендует использовать разъемы, специально предназначенные для PROFIBUS®.

В качестве стандартной опции предлагается тип преобразователей Weidmüller. Подробную информацию о преобразователях можно найти в соответствующей документации (см. коды TI в конце документа). Если преобразователь на головке не используется, зонд датчика может быть подключен через клеммную коробку к удаленному преобразователю (например, установленному на рейке DIN). При оформлении заказа заказчик может выбрать нужную ему конфигурацию. Поставляются следующие преобразователи для монтажа на головке:

Описание	Чертеж
TMT180 и TMT181: PCP 4...20 мА - преобразователи, программируемые на ПК. Модель TMT180 также предлагается в исполнении с повышенной точностью (0,1°С вместо 0,2°С) в диапазоне -50...250°С и в исполнении с фиксированным диапазоном измерений (определяемом заказчиком при заполнении заказа). На выходе TMT182 – суперпозиция сигналов 4...20 мА и HART®. TMT182 - Smart HART®.	
TMT184: PROFIBUS-PA®. Для модели TMT184 с выходным сигналом PROFIBUS-PA® адрес обмена данными может быть задан программно или с помощью механического двухпозиционного переключателя.	

Термогильза датчика TR63 должна иметь достаточно высокую механическую и коррозионную прочность, поэтому трубка может быть изготовлена из различных материалов в зависимости от химических и физических свойств технологического потока, давления температуры и скорости потока.

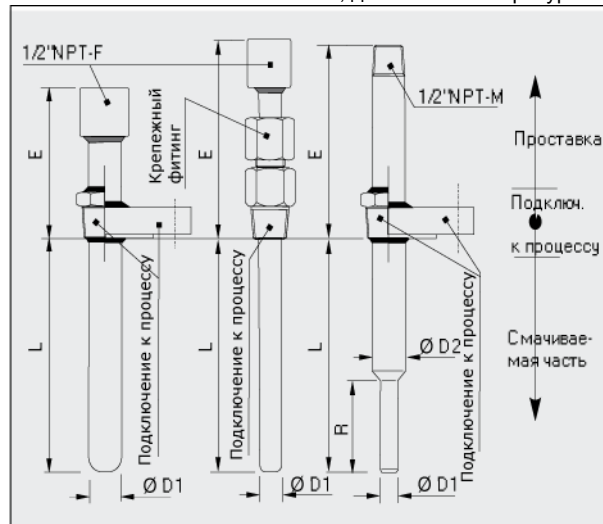


Рис. 6. Термогильза с резьбовым или фланцевым подключением к процессу

Термогильза состоит из 3-х частей:  
 - проставка (E) – наружная часть термогильзы, соединенная с головкой зонда (штуцером)  
 - погружаемая часть (L), находящаяся в контакте с рабочей средой  
 - Приварное или фланцевое резьбовое соединение на скользящем фитинге – подключение к процессу – расположено между погружаемой частью и проставкой и гарантирует механическую и гидравлическую изоляцию термодатчика и установки.  
 Ra<1,6 мкм - стандартное качество поверхности термогильзы. ( по спецзаказу возможно другое качество отделки поверхности).



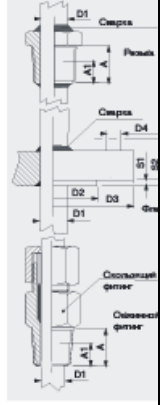
**Внимание!**

Стандартная длина (A) не должна превышать 3000 мм ( Другие длины - по специальному заказу.

**Подключение к процессу** Стандартные термогильзы со штуцером бывают резьбовые или фланцевые. В случае резьбового соединения материалы соединения и термогильзы одинаковы. В случае фланцевого – фланец может быть изготовлен из другого материала – SS 316/1.4401 или ASTM A105/St 52.3U.

По заказу возможна поставка фланцев из коррозионно-стойких материалов (например, хастеллой С276). Вариант комбинации смачиваемой части соединения из хастеллоя, а ответной части из нержавеющей стали является гораздо более экономичным, чем применение двух фланцев из высоколегированного материала.

Тип	Резьба/фланец	ØD1	ØD2	ØD3	ØD4	D4Nr	S1	S2	S3	A	A1
Фланец	1" ANSI 150 RF	//	50,8	107,9	15,9	4	1,6	17,5	//	//	//
Фланец	1" ANSI 300 RF	//	50,8	123,8	19,0	4	1,6	27,0	//	//	//
Фланец	1" ANSI 600 RF	//	50,8	123,8	19,0	4	6,4	//	27,0	//	//
Фланец	1" ½ ANSI 150 RF	//	73,0	127,0	15,9	4	1,6	22,2	//	//	//
Фланец	1" ½ ANSI 300 RF	//	73,0	155,6	22,2	4	1,6	30,2	//	//	//
Фланец	1" ½ ANSI 600 RF	//	73,0	155,6	22,2	4	6,4	//	31,7	//	//
Фланец	2" ANSI 300 RF	//	92,1	165,1	19,0	8	1,6	33,3	//	//	//
Фланец	2" ANSI 600 RF	//	92,1	165,1	19,0	8	6,4	//	36,5	//	//
Все размеры даны в «мм»											
Резьба	½" NPT - M	21,3	//	//	//	//	//	//	//	19,9	8,1
Резьба	¾" NPT - M	26,7	//	//	//	//	//	//	//	20,2	88,6
Резьба	1" NPT - M	33,4	//	//	//	//	//	//	//	25,0	810,1



По специальному запросу можно заказать специальные материалы, соединения и качество поверхности

**Зонд**

Термодатчик TR63 имеет два элемента:

- TPR100 (общего применения)
- TPR300 (Ех исполнение)

Оба зонда имеют неорганическую изоляцию (MgO) и оболочку из нерж.стали AISI316/1.4401. Погружная длина (U) стандартно составляет 50...3000 мм. Датчики большей длины могут поставляться после технической экспертизы проекта сервисным департаментом E+H.

Для замены чувствительного элемента следует воспользоваться данными таблицы для расчета IL (только для стандартной толщины дна термогильзы). Погружная длина сменной измерительной вставки (IL) вычисляется как сумма общей длины термогильзы (A = L + E) и длины проставки (N).

Общего применения	Ø,...мм	N,тр.	N,мм	N,материал	N,резьба	IL,(мм)
TPR100	3 или 6	N	69	A105	½"NPT M	IL=L + E + 69 + 41
TPR100	3 или 6	N	109	A105	½"NPT M	IL=L + E + 109 + 41
TPR100	3 или 6	NU	96	A105	½"NPT F	IL=L + E + 96 + 41
TPR100	3 или 6	NUN	148	A105	½"NPT M	IL=L + E + 148 + 41

Ех исполнение	Ø,...мм	N,тр.	N,мм	N,материал	N,резьба	IL,(мм)
TPR300	3 или 6	N	69	SS316	½"NPT M	IL=L + E + 69 + 41
TPR300	3 или 6	N	109	SS316	½"NPT M	IL=L + E + 109 + 41
TPR300	3 или 6	NU	96	SS316	½"NPT F	IL=L + E + 96 + 41
TPR300	3 или 6	NUN	148	SS316	½"NPT M	IL=L + E + 148 + 41

Одинарный датчик Pt100 всегда поставляется с 4-х проводной схемой подключения, преобразователь имеет 3-х проводную схему (Рис.7). Сдвоенный датчик Pt100 с 2-х проводным подключением поставляется только для вставок во взрывозащищенном исполнении.

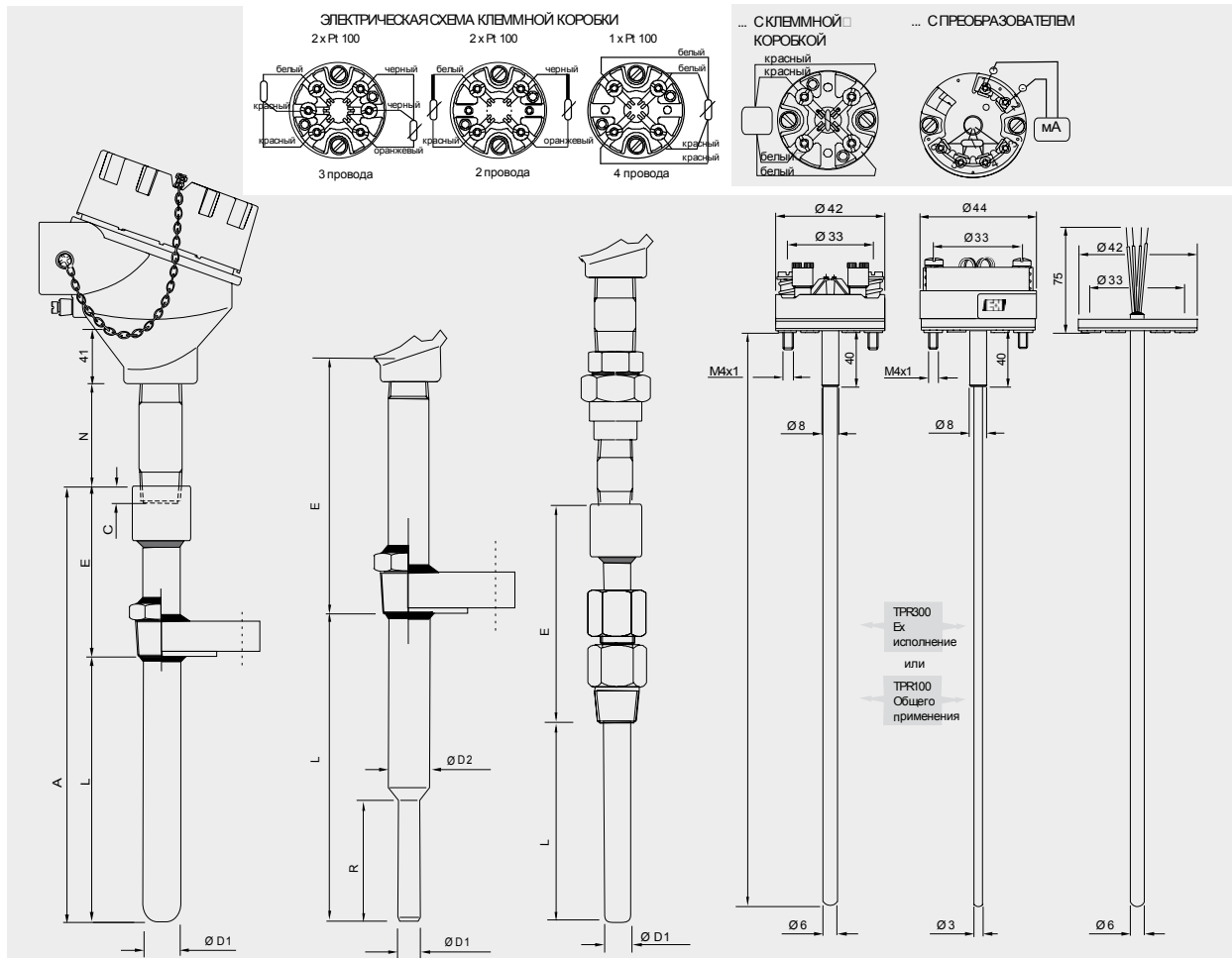


Рис. 7. Функциональные компоненты, стандартные электрические схемы (для керамической клеммной коробки), наконечник на нижней части зонда.

## Сертификаты и аттестаты

### Аттестация по классу защиты Ex

- Сертификат ATEX CESI 05ATEX038 по взрывобезопасности: ATEX II 2 GD EEx-d IIC T6..T5 для температур 85°...100°C. Термометр TR63 имеет маркировку CE.
- Сертификат ATEX KEMA 01ATEX1169 X по искробезопасности: 1GD или 1/2 GD EEx-ia IIC T6...T1 для температур 85...450°C. Термометр TR63 имеет маркировку CE.

Отдел обслуживания заказчиков компании Endress+Hauser готов предоставить более подробную информацию по поводу сертификата NAMUR NE 24 и Декларации изготовителя в соответствии со стандартами EN 50018, EN 50020, EN 50281-1-1 и EN 50281-1-2.

### Аттестат PED

Приняты во внимание требования Директивы по оборудованию для эксплуатации при высоком давлении (97/23/CE). В соответствии с пунктом 2.1 Статьи 1 эта Директива не применима для данного типа приборов, так что заявка на маркировку CE согласно Директиве PED не подавалась.

### Сертификат на материалы

Сертификат на материалы в соответствии с EN 10204 3.1 может быть составлен непосредственно на основании Таблицы для отпуска продукции, и относится к деталям датчика, находящимся в контакте с технологической текучей средой. Может быть сделан запрос на другие сертификаты, относящиеся к материалам. Сертификат "сокращенной формы" включает упрощенную Декларацию, не дополненную документацией по материалам, которые использовались для сборки. датчика одинарного исполнения, но гарантирует прослеживаемость источника материалов по идентификационному номеру термометра. При необходимости заказчиком далее могут быть востребованы данные, относящиеся к происхождению этих материалов.



**Испытания термогильзы**

Для проверки соответствия значений сопротивления термогильзы техническим условиям, приведенным в DIN 43772, проводятся испытания под давлением при нормальной окружающей температуре.

В случае термогильз, не соответствующих указанному стандарту (с зауженным наконечником, с конусным наконечником на 9-миллиметровой трубке, с размерами по индивидуальному заказу и т.д.), проводятся испытания под давлением с соответствующей прямой трубкой аналогичного размера. Датчики, сертифицированные для эксплуатации во взрывоопасных зонах, всегда проходят испытания под давлением с использованием тех же критериев.

**Дополнительная информация**

**Техническое обслуживание**

Для термометров Omnigrad S TR63 не требуется какое-либо специальное техническое обслуживание.

По поводу компонент, сертифицированных по АТЕХ (преобразователь, вставка или термогильза), обратитесь к соответствующей документации (перечисленной в конце данного документа).

**Состав заказа**

**Таблица для отпуска продукции**

<b>TR63-</b>	Omnigrad S TR63. Термометр RTD Термометр, оборудованный термогильзой по DIN. Съемная вставка с изоляцией из неорганического материала с пружинным креплением на клеммной головке, штуцер класса IP66 с эпоксидным покрытием. Два диапазона эксплуатации и измерений: от -50 до 400°C (для TF); от -200 до 600°C (для WW).
<b>Сертификаты</b>	
<b>A</b>	Исполнение для невзрывоопасных зон
<b>B</b>	ATEX II 1 GD EEx d IIC
<b>C</b>	ATEX II 1/2 GD EEx ia IIC
<b>E</b>	ATEX II 2 GD EEx d IIC
<b>M</b>	ATEX II 1/2 GD EEx d IIC
<b>Головка, материал, уровень защиты IP</b>	
<b>A</b>	TA21H, алюминий с эпоксидным покрытием, IP66
<b>Y</b>	Специальное исполнение, указывается особо
<b>Вводы кабеля</b>	
<b>A</b>	1 x 1/2 NPT
<b>B</b>	2 x 1/2 NPT
<b>C</b>	1 x 3/4 NPT
<b>D</b>	2 x 3/4 NPT
<b>E</b>	1 x M20 x1,5
<b>F</b>	2 x M20 x1,5
<b>Y</b>	Специальное исполнение, указывается особо
<b>Длина шейки N; материал (стоимость за 100 мм длины L)</b>	
<b>A</b>	Не требуется
<b>B</b>	69 мм, SS 316, N, 1/2" NPT M
<b>C</b>	109 мм, SS 316, N, 1/2" NPT M
<b>D</b>	96 мм, SS 316, NU, 1/2" NPT F
<b>E</b>	136 мм, SS 316, NUN, 1/2" NPT M
<b>F</b>	69 мм, A105, N, 1/2" NPT M
<b>G</b>	109 мм, A105, N, 1/2" NPT M
<b>H</b>	96 мм, A105, NU, 1/2" NPT F
<b>J</b>	148 мм, A105, NUN, 1/2" NPT M
<b>Y</b>	Специальное исполнение, указывается особо
<b>Материал термогильзы:</b>	

					<b>B</b>	¼" SCH.80, SS 316/1.4401
					<b>D</b>	½" SCH.80, SS 316/1.4401
					<b>E</b>	½" SCH.80, SS 446/2.xxxx
					<b>F</b>	¾" SCH.80, SS 316/1.4401
					<b>G</b>	¾" SCH.40, SS 446/2.xxxx
					<b>H</b>	¾" SCH.40, I 600/2.4816
					<b>Y</b>	Специальное исполнение, указывается особо
<b>Удлинение T; D1; Df; Q1; Q2</b>						
					<b>1</b>	100 мм; 0 мм; 0 мм; плоский ENI TUB 1
					<b>2</b>	200 мм; 0 мм; 0 мм; круглый ENI TUB 2
					<b>6</b>	120 мм; 65 мм; 014 мм; приварной MEU8
					<b>9</b>	Специальное исполнение, указывается особо

										<b>Подключение к процессу</b>	
										<b>AA</b>	Не требуется
										<b>11</b>	Резьбовое, 1/2", NPT - M
										<b>22</b>	Резьбовое, 3/4", NPT - M
										<b>33</b>	Резьбовое, 1", NPT - M
										<b>44</b>	Прессуемая арматура, 1-1/2" NPT - M
										<b>CA</b>	1" ANSI 150 RF BL, A105
										<b>CB</b>	1" ANSI 150 RF BL, 316
										<b>CC</b>	1" ANSI 300 RF BL, A105
										<b>CD</b>	1" ANSI 300 RF BL, 316
										<b>CE</b>	1" ANSI 600 RF BL, A105
										<b>CF</b>	1" ANSI 600 RF BL, 316
										<b>CG</b>	1"1/2 ANSI 150 RF BL, A105
										<b>CH</b>	1"1/2 ANSI 150 RF BL, 316
										<b>CJ</b>	1"1/2 ANSI 300 RF BL, A105
										<b>CK</b>	1"1/2 ANSI 300 RF BL, 316
										<b>CL</b>	1"1/2 ANSI 600 RF BL, A105
										<b>CM</b>	1"1/2 ANSI 600 RF BL, 316
										<b>CQ</b>	2" ANSI 300 RF BL, A105
										<b>CS</b>	2" ANSI 600 RF BL, 316
										<b>CT</b>	2" ANSI 300 RF BL, A105
										<b>CV</b>	2" ANSI 600 RF BL, 316
										<b>YY</b>	Специальное исполнение, указывается особо
										<b>Глубина погружения L</b>	
										<b>X</b>	... мм
										<b>Y</b>	Специальное исполнение, указывается особо
										<b>Преобразователь на головке; диапазон</b>	
										<b>F</b>	Тонкие проволочные выводы
										<b>C</b>	Клеммная коробка
										<b>2</b>	TMT180-A21 фиксир.; 0.2K, от...до...°C, диап. шкалы -200/650°C
										<b>3</b>	TMT180-A22 фиксир.; 0.1K, от...до...°C, диап. шкалы -50/250°C
										<b>4</b>	TMT180-A11 программир...; 0.2K, от...до...°C, диап. шкалы -200/650°C
										<b>5</b>	TMT180-A12 программир...; 0.1K, от...до...°C, диап. шкалы -50/250°C
										<b>P</b>	TMT181-A, PCP, от...до...°C, 2-проводной, с изоляцией
										<b>Q</b>	TMT181-B, PCP ATEX, от...до...°C, 2-проводной, с изоляцией
										<b>R</b>	TMT182-A, HART, от...до...°C, 2-проводной, с изоляцией
										<b>T</b>	TMT182-B, HART ATEX, от...до...°C, 2-проводной, с изоляцией
										<b>S</b>	TMT184-A, Profibus PA, от...до...°C, 2-проводной, с изоляцией
										<b>V</b>	TMT184-A, Profibus PA ATEX, от...до...°C, 2-проводной, с изоляцией
										<b>1</b>	THT1, отдельное изделие
										<b>Класс RTD; схема проводки</b>	
										<b>3</b>	1 x Pt100 TF, кл. А, диапазон: -50/400°C; 4- проводная
										<b>7</b>	1 x Pt100 TF, кл. 1/3 DIN B, диапазон: -50/400°C; 4- проводная
										<b>B</b>	2 x Pt100 WW, кл. А, диапазон: -200/600°C; 3- проводная
										<b>C</b>	1 x Pt100 WW, кл. А, диапазон: -200/600°C; 4- проводная
										<b>D</b>	2 x Pt100 WW, кл. А, диапазон: -200/600°C; 2- проводная
										<b>F</b>	2 x Pt100 WW, кл. 1/3 DIN B, диапазон: -200/600°C; 3- проводная
										<b>G</b>	1 x Pt100 WW, кл. 1/3 DIN B, диапазон: -200/600°C; 4-проводная
										<b>Y</b>	Специальное исполнение, указывается особо
										<b>Дополнительные опции</b>	
										<b>Y</b>	Специальное исполнение, указывается особо
										<b>0</b>	Не требуются
<b>TR63-</b>										<b>← Код заказа (полный)</b>	

Таблица для отпуска продукции	ТНТ1	Модель и исполнение преобразователя на головке	
		<b>A11</b>	TMT180-A11 программируемый, от...до...°C, точность 0,2 К, диапазон шкалы -200...650°C
		<b>A12</b>	TMT180-A12 программируемый, от...до...°C, точность 0,1 К, диапазон шкалы -50...250°C
		<b>A13</b>	TMT180-A21AA фикс. диапазон, точность 0,2 К, пределы 0...50°C
		<b>A14</b>	TMT180-A21AB фикс. диапазон, точность 0,2 К, пределы 0...100°C
		<b>A15</b>	TMT180-A21AC фикс. диапазон, точность 0,2 К, пределы 0...150°C
		<b>A16</b>	TMT180-A21AD фикс. диапазон, точность 0,2 К, пределы 0...250°C
		<b>A17</b>	TMT180-A22AA фикс. диапазон, точность 0,1 К, пределы 0...50°C
		<b>A18</b>	TMT180-A22AB фикс. диапазон, точность 0,1 К, пределы 0...100°C
		<b>A19</b>	TMT180-A22AC фикс. диапазон, точность 0,1 К, пределы 0...150°C
		<b>A20</b>	TMT180-A22AD фикс. диапазон, точность 0,1 К, пределы 0...250°C
		<b>A21</b>	TMT180-A21 фикс. диапазон, точность 0,2 К, пределы -200...650°C, от...до...°C
		<b>A22</b>	TMT180-A22 фикс. диапазон, точность 0,1 К, пределы -50...250°C, от...до...°C
		<b>F11</b>	TMT181-A PCP, 2-проводной, изолированный, программируемый, от...до...°C
		<b>F21</b>	TMT181-B PCP ATEX, 2-проводной, изолированный, программируемый, от...до...°C
		<b>F22</b>	TMT181-C PCP FM IS, 2-проводной, изолированный, программируемый, от...до...°C
		<b>F23</b>	TMT181-D PCP CSA, 2-проводной, изолированный, программируемый, от...до...°C
		<b>F24</b>	TMT181-E PCP ATEX II3D, 2-проводной, изолированный, программируемый, от...до...°C
		<b>F25</b>	TMT181-F PCP ATEX II3D, 2-проводной, изолированный, программируемый, от...до...°C
		<b>L11</b>	TMT182-A HART®, 2-проводной, изолированный, программируемый, от...до...°C
		<b>L21</b>	TMT182-B HART® ATEX, 2-проводной, изолированный, программируемый, от...до...°C
		<b>L22</b>	TMT182-C HART® FM IS, 2-проводной, изолированный, программируемый, от...до...°C
		<b>L23</b>	TMT182-D HART® CSA, 2-проводной, изолированный, программируемый, от...до...°C
		<b>L24</b>	TMT182-E HART® ATEX II3D, 2-проводной, изолированный, программируемый, от...до...°C
		<b>L25</b>	TMT182-F HART® ATEX II3D, 2-проводной, изолированный, программируемый, от...до...°C
		<b>K11</b>	TMT184-A PROFIBUS-PA®, 2-проводной, программируемый, от...до...°C
		<b>K21</b>	TMT184-B PROFIBUS-PA® ATEX, 2-проводной, программируемый, от...до...°C
		<b>K22</b>	TMT184-C PROFIBUS-PA® FM IS, 2-проводной, программируемый, от...до...°C
		<b>K23</b>	TMT184-D PROFIBUS-PA® CSA, 2-проводной, программируемый, от...до...°C
		<b>K24</b>	TMT184-E PROFIBUS-PA® CSA, 2-проводной, программируемый, от...до...°C
		<b>K25</b>	TMT184-F PROFIBUS-PA® ATEX II3D, 2-проводной, программируемый, от...до...°C
		<b>YYY</b>	Специальный преобразователь
		<b>Приложение и услуги</b>	
		<b>1</b>	Сборка на месте крепления
		<b>9</b>	Специальные опции
	<b>ТНТ1-</b>		<b>← Код заказа (полный)</b>

## Дополнительная документация

---

<input type="checkbox"/> Брошюра «Направления деятельности. Измерения температуры»	FA006T/09/en
<input type="checkbox"/> Преобразователь температуры iTEMP® Pt TMT180 для крепления на головке	T1088R/09/en
<input type="checkbox"/> Преобразователь температуры iTEMP® PCP TMT181 для крепления на головке	T1070R/09/en
<input type="checkbox"/> Преобразователь температуры iTEMP® HART® TMT182 для крепления на головке	T1078R/09/en
<input type="checkbox"/> Преобразователь температуры iTEMP® PA TMT184 для крепления на головке	T1079R/09/en
<input type="checkbox"/> Вставка RTD для датчиков температуры – Omniset TPR100	T1268T/02/en
<input type="checkbox"/> Вставка RTD для датчиков температуры – Omniset TPR300	T1290T/02/en
<input type="checkbox"/> Правила техники безопасности для работы во взрывоопасных зонах (TPR100)	XA003T/02/z1
<input type="checkbox"/> Промышленные термометры, датчики RTD и термопары	T1236T/02/en
<input type="checkbox"/> Правила техники безопасности для работы во взрывоопасных зонах (TPR300, готовится к выпуску)	XA015T/02/z1
<input type="checkbox"/> Фитинги и втулки Omnigrad TA50, TA55, TA60, TA70, TA75	T1091T/02/en

### Endress + Hauser GmbH+Co. KG Instruments International

Endress+Hauser  
GmbH+Co. KG  
Instruments International  
Colmarer Str. 6  
79576 Weil am Rhein  
Германия

Тел. +49 76 21 9 75 02  
Факс +49 76 21 9 75 34 5  
www.endress.com  
info@ii.endress.com

**Endress+Hauser**   
People for Process Automation